

Preparación Standard Cupboard with 2 Drawers - no top, 500mm

ARTÍCULO # _____

MODELO # _____

NOMBRE # _____

SIS # _____

AIA # _____



133177 (RAU5002DW)

MÓDULO SIN TOP, 2
cajones, 500 mm

Descripción

Artículo No. _____

MÓDULO SIN TOP, 2 cajones, 500 mm - Fabricado en acero inoxidable - Marco interior soldado en acero inoxidable - Módulo sin top - Panel base en acero inoxidable AISI 304 y estante intermedio de altura ajustable - 2 GN 1/1 cajones de acero inoxidable AISI 304 con esquinas redondeadas. - Patas de altura ajustable.

Características técnicas

- Ideal para ocupar una posición central en la cocina, ya sea como instalación de isla o adosada.
- Mangos de acero inoxidable para una mejor higiene y fiabilidad.
- Robustez, estabilidad y fiabilidad de la mesa exactamente comprobadas.

Construcción

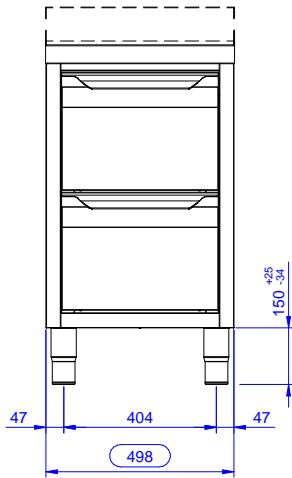
- Paneles de la base y laterales reforzados en acero inoxidable AISI 304.
- Patas en acero inoxidable AISI 304, alto 200 y diámetro de 54 mm, regulables en altura -50/+30 mm.
- Estructura interna soldada en acero inoxidable garantizando una estabilidad y robustez superior.
- Sin top para soluciones integradas

accesorios opcionales

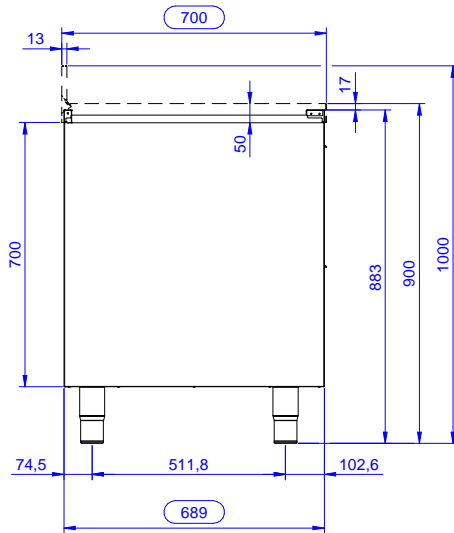
- Zócalo frontal, H=1000 mm PNC 133205
- Zócalo lateral, 700 mm PNC 133206

Aprobación: _____

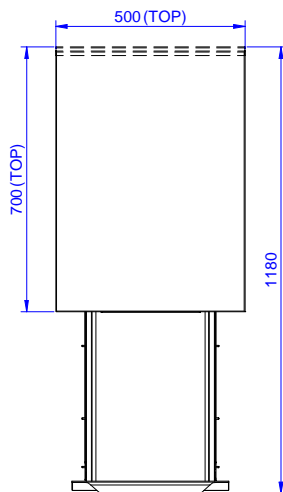
Alzado



Lateral



Planta


Info

Dimensiones externas, ancho	
133177 (RAU5002DW)	500 mm
Dimensiones externas, fondo	700 mm
Dimensiones externas, alto	883 mm
Número y tipo de puertas	deslizante
Peso neto	38 kg